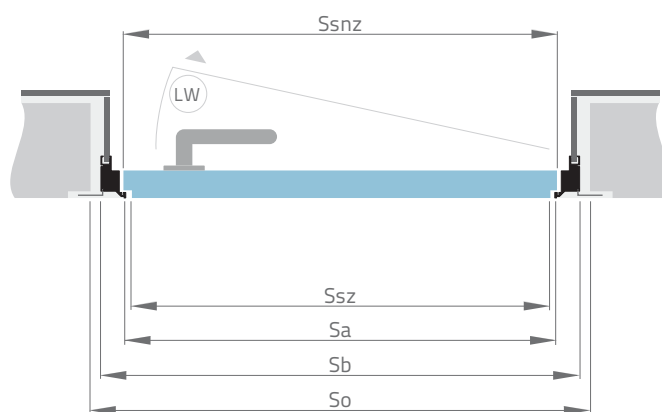
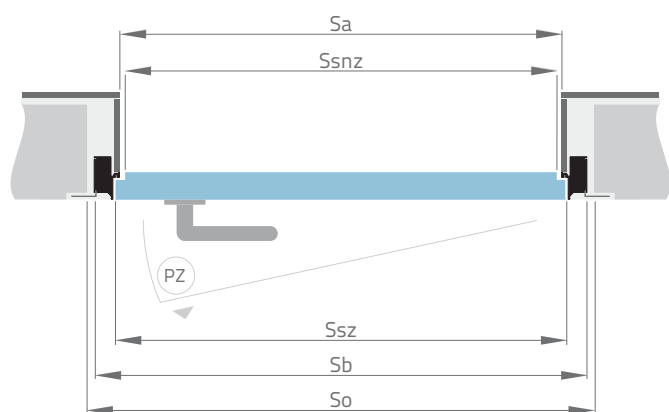
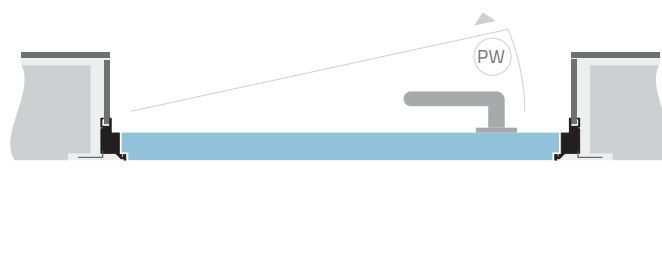
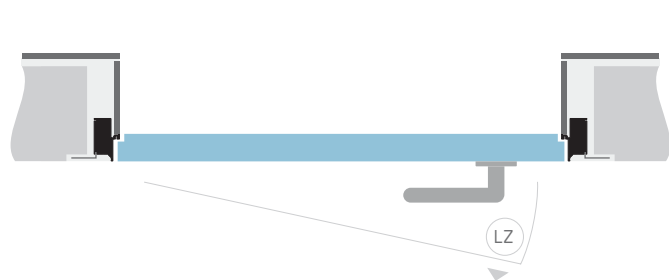
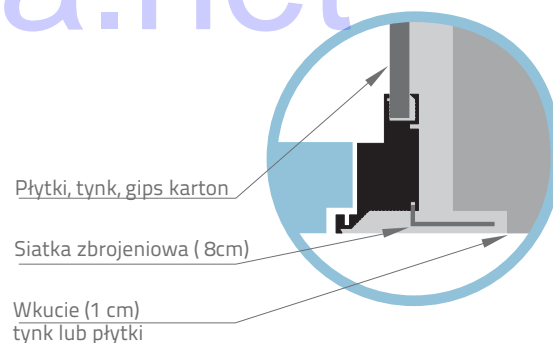
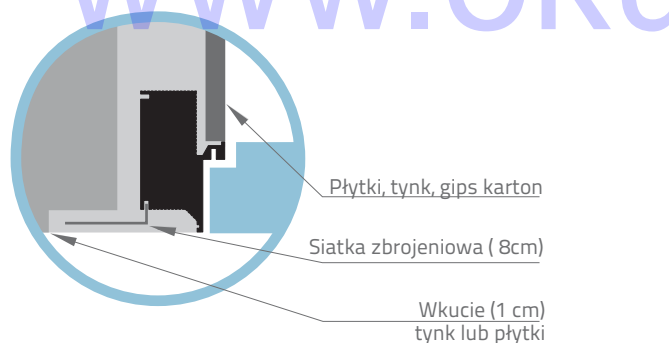


# WYMIARY DRZWI JEDNOSKRZYDŁOWYCH Z OŚCIEŻNICĄ ALUMINIOWĄ

PRZEKRÓJ POZIOMY  
DRZWI LEWE / PRAWE  
OTWIERANE NA ZEWNĄTRZ

PRZEKRÓJ POZIOMY  
DRZWI PRAWE / LEWE  
OTWIERANE DO ŚRODKA

www.okucia.net



## — Drzwi jednoskrzydłowe otwierane standardowo

Rozmiar (cm)	Wymiary światła przejścia	Wymiary skrzydła drzwiowego		Wymiary zewnętrzne korpusu ościeżnicy	Wymiary otworu montażowego
		od strony zlicowanej	od strony nielicowanej		
	Sa	Ssz	Ssnz	Sb	So
70	701	718	694	793	805 - 820
80	801	818	794	893	905 - 920
90	901	918	894	993	1005 - 1020

## — Drzwi jednoskrzydłowe otwierane przez ościeżnicę

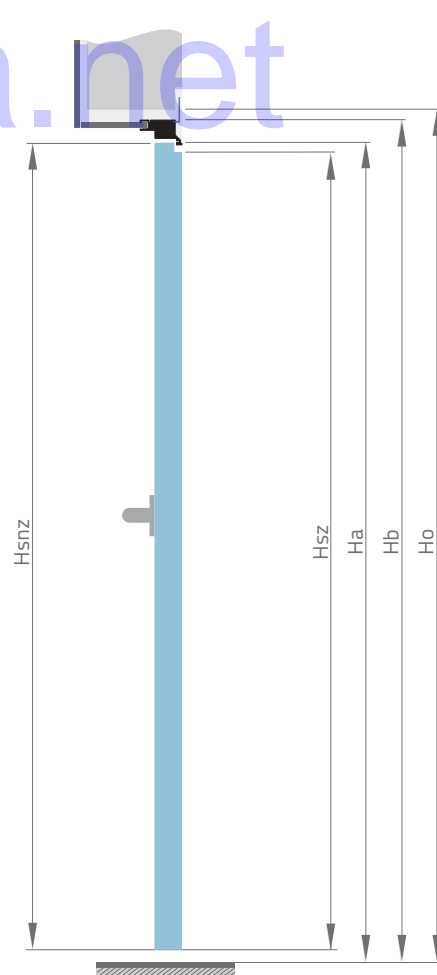
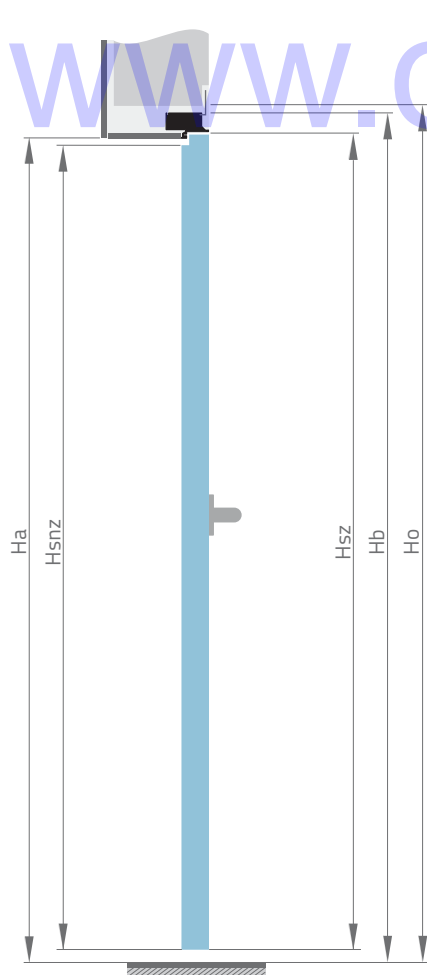
Rozmiar (cm)	Wymiary światła przejścia	Wymiary skrzydła drzwiowego		Wymiary zewnętrzne korpusu ościeżnicy	Wymiary otworu montażowego
		od strony zlicowanej	od strony nielicowanej		
	Sa	Ssz	Ssnz	Sb	So
70	701	694	718	793	805 - 820
80	801	794	818	893	905 - 920
90	901	894	918	993	1005 - 1020

Przed pomalowaniem ościeżnicy na kolor ściany gruntujemy ościeżnicę gruntem do aluminium.

# WYMIARY DRZWI JEDNOSKRZYDŁOWYCH Z OŚCIEŻNICĄ ALUMINIOWĄ

PRZEKRÓJ PIONOWY  
DRZWI PRAWY / LEWE  
OTWIERANE NA ZEWNĄTRZ

PRZEKRÓJ PIONOWY  
DRZWI LEWE / PRAWY  
OTWIERANE DO ŚRODKA



— Drzwi jednoskrzydłowe otwierane standardowo

Rozmiar (cm)	Wymiary światła przejścia	Wymiary skrzydła drzwiowego		Wymiary zewnętrzne korpusu ościeżnicy	Wymiary otworu montażowego
		od strony zlicowanej	od strony nielicowanej		
	Ha	Hsz	Hsnz	Hb	Ho
70	2015	2017	2005	2061	2070 - 2080
70	2085	2087	2075	2131	2140 - 2150
70	2185	2187	2175	2231	2240 - 2250
70	2285	2287	2275	2331	2340 - 2350
70	2385	2387	2375	2431	2440 - 2450
70	2485	2487	2475	2531	2540 - 2550
70	2585	2587	2575	2631	2640 - 2650
80	2015	2017	2005	2061	2070 - 2080
80	2085	2087	2075	2131	2140 - 2150
80	2185	2187	2175	2231	2240 - 2250
80	2285	2287	2275	2331	2340 - 2350
80	2385	2387	2375	2431	2440 - 2450
80	2485	2487	2475	2531	2540 - 2550
80	2585	2587	2575	2631	2640 - 2650
90	2015	2017	2005	2061	2070 - 2080
90	2085	2087	2075	2131	2140 - 2150
90	2185	2187	2175	2231	2240 - 2250
90	2285	2287	2275	2331	2340 - 2350
90	2385	2387	2375	2431	2440 - 2450
90	2485	2487	2475	2531	2540 - 2550
90	2585	2587	2575	2631	2640 - 2650

— Drzwi jednoskrzydłowe otwierane przez ościeżnicę

Rozmiar (cm)	Wymiary światła przejścia	Wymiary skrzydła drzwiowego		Wymiary zewnętrzne korpusu ościeżnicy	Wymiary otworu montażowego
		od strony zlicowanej	od strony nielicowanej		
	Ha	Hsz	Hsnz	Hb	Ho
70	2027	2017	2029	2073	2080 - 2090
70	2097	2087	2099	2143	2150 - 2160
70	2197	2187	2199	2243	2250 - 2260
70	2297	2287	2299	2343	2350 - 2360
70	2397	2387	2399	2443	2450 - 2460
70	2497	2487	2499	2543	2550 - 2560
70	2597	2587	2599	2643	2650 - 2660
80	2027	2017	2029	2073	2080 - 2090
80	2097	2087	2099	2143	2150 - 2160
80	2197	2187	2199	2243	2250 - 2260
80	2297	2287	2299	2343	2350 - 2360
80	2397	2387	2399	2443	2450 - 2460
80	2497	2487	2499	2543	2550 - 2560
80	2597	2587	2599	2643	2650 - 2660
90	2027	2017	2029	2073	2080 - 2090
90	2097	2087	2099	2143	2150 - 2160
90	2197	2187	2199	2243	2250 - 2260
90	2297	2287	2299	2343	2350 - 2360
90	2397	2387	2399	2443	2450 - 2460
90	2497	2487	2499	2543	2550 - 2560
90	2597	2587	2599	2643	2650 - 2660