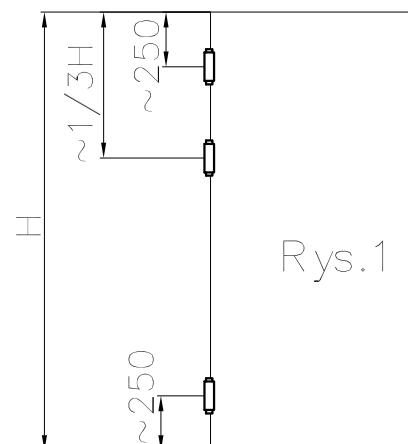


# (78) INSTRUKCJA MOCOWANIA

## Zawiasy wahadłowej podwójnego działania 75, 100, 125, lub 150mm

Przed przystąpieniem do okuwania, dobrać odpowiedni rodzaj zawiasy oraz ilość zawias, w zależności od masy i szerokości skrzydła, kierując się poniższą tabelą. W tabeli przedstawiono symbol rodzaju zawiasy oraz w nawiasie ilość sztuk.

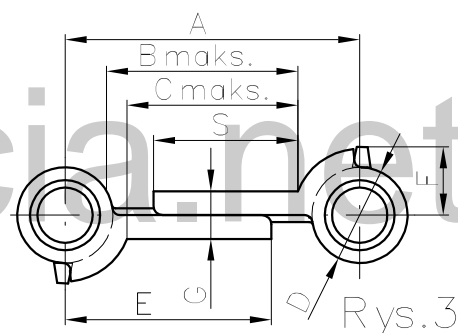
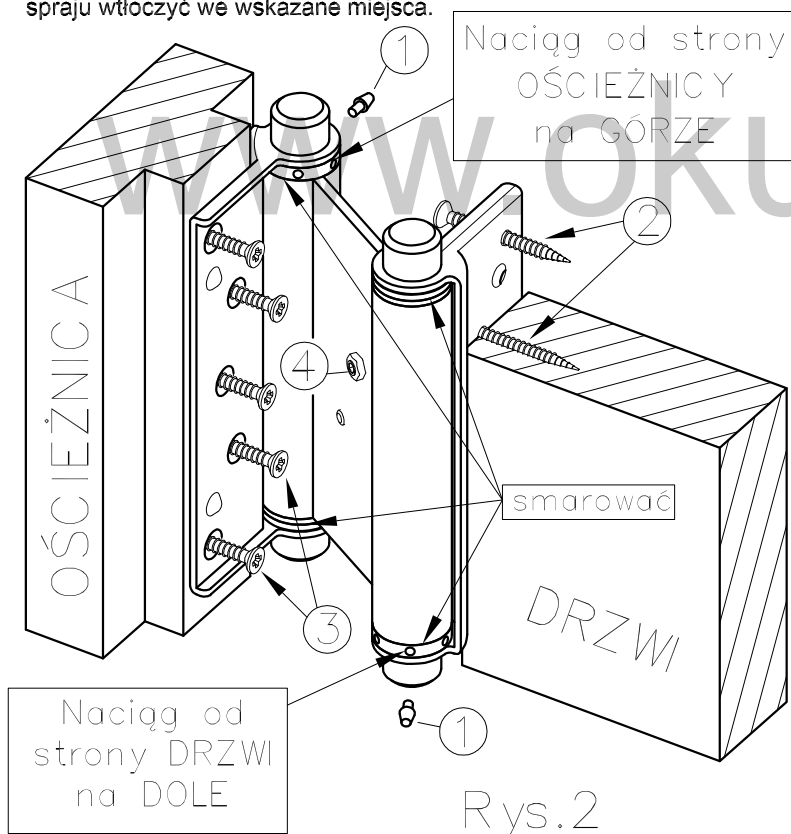
Ciężar drzwi kg	maks.	Szerokość drzwi cm					
		do 60	70	75	80	85	90
15		75(2)	75(3)	125(2)	125(2)	125(2)	125(3)
22		100(2)	100(3)	100(3)	150(2)	150(2)	150(3)
27		125(2)	125(2)	125(3)	125(3)	150(3)	175(2)
40		150(2)	150(3)	150(3)	150(3)	175(3)	175(3)
50		175(2)	175(2)	175(3)	175(3)	175(3)	200(3)
55		200(2)	200(2)	200(3)	200(3)	200(3)	175(4)



Drzwi w stosunku do wymiarów światła ościeżnicy, wykonać w taki sposób aby pozostawić odstęp około 5mm między skrzydłem a ościeżnicą lub między skrzydłami. Odstęp od progu lub podłoża minimum 10mm. Wymiary poszczególnych rodzajów zawiasy przedstawiono na rys.3.

W celu okucia zawiasy wahadłowej, postępować wg poniższych wytycznych:

- Oznaczyć pozycje zawias na skrzydle i ościeżnicy - zalecany rozstaw zgodnie z rys.1.
- Przy pomocy pręta, lekko naciągnąć sprężyny zawiasy, a następnie wyjąć kołeczki napinające - poz. 1.
- Przykręcić zalecaną ilość zawias do skrzydła drzwiowego, w taki sposób aby naciąg sprężyny z otworkami dookoła obwodu, znajdował się na dole (rys.2). Dla ułatwienia, na skrzydełku umieszczono naklejkę - napis "DRZWI" nie może być odwrócony.
- Drzwi z zamocowanymi zawiasami przyłożyć do ościeżnicy, podkładając pod drzwiami dystans w stosunku do podłoża lub progu, minimum 10mm.
- Przykręcić skrzydełka zawias do ościeżnicy. Zwrócić uwagę, czy naciąg sprężyny od strony ościeżnicy, z otworami dookoła obwodu znajduje się na górze zawiasy. Napis "OŚCIEŻNICA" nie może być odwrócony.
- Przy pomocy pręta naciągnąć sprężyny zawiasy a następnie umieścić w jednym z otworów kołeczki napinający (poz.1). Zaleca się rozpocząć regulację naciągu sprężyny od najniższej siły a jeżeli naciąg jest niewystarczający, stopniowo zwiększać napięcie, umieszczając kołeczki w kolejnym otworze.
- Aby wyregulować równoległość skrzydła i ościeżnicy, należy otworzyć drzwi w kierunku, w którym skrzydło powinno zostać przesunięte, następnie lekko poluzować nakrętkę kontruującą - poz.4, i lekko odkręcić (przeciwnie do ruchu wskazówek zegara) wkręt regulacyjny za pomocą klucza imbusowego. Po wykonaniu regulacji, dokręcić ponownie nakrętkę kontruującą. Kierunki regulacji przedstawiono na rysunku 4.
- Podczas użytkowania należy okresowo smarować części cierne zawiasy, przynajmniej 2 razy w roku. W tym celu zaleca się podłożyć pod drzwi klin drewniany, po czym uzyskać miejsce między pracującymi częściami zawiasy, a następnie smar w spraju wtłoczyć we wskazane miejsca.



Typ zawiasy	Wymiary mm							
	A	B	C	S	G	D	E	F
75	45	24	21	18,5	11,5±1	20	32	16±1
100	55	34	31	27	11,5±1	20	40	16±1
125	70	42	34	31	14,5±1	26	48	19±1
150	80	51	42	37,5	14,5±1	26	56	19±1
175	90	48	37	40	20,5±1	36	65	25±1
200	90	50	39	40	20,5±1	36	65	25±1

