



Edited with the trial version of  
Foxit Advanced PDF Editor  
To remove this notice, visit:  
[www.foxitsoftware.com/shopping](http://www.foxitsoftware.com/shopping)

Dystrybucja:

**OKUCIA.NET**

Czeremchowa 26G, 03-159 Warszawa, tel. +48 508 311 919

[www.okucia.net](http://www.okucia.net)

[biuro@okucia.net](mailto:biuro@okucia.net)



ZAMKI MAGNETYCZNE.  
ZAMKI I UCHWYTY DO DRZWI  
PRZESUWNYCH.

[www.okucia.net](http://www.okucia.net)

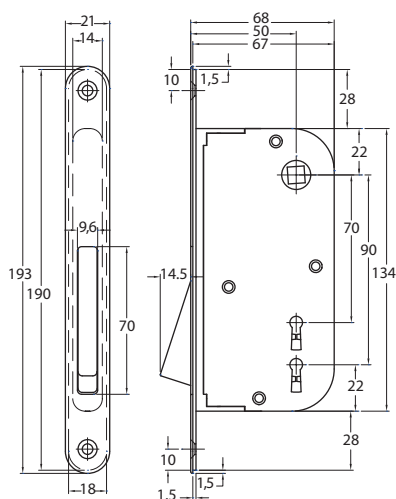
## Spis treści:

1.	Zamki magnetyczne do drzwi wewnętrznych	
1.1.	B-ONE	3
1.2.	B-TWO	4
1.3.	B-FOUR	6
1.4.	B-FIVE	7
1.5.	B-SLIM	8
1.6.	B-NO HA	9
1.7.	B-NO HA mini	10
1.8.	Zamek magnetyczny do drzwi szklanych B-ALEX	11
2.	Rygiel magnetyczny B-LATCH	12
3.	Zamki hakowe do drzwi przesuwnych	
3.1.	Modele 60, 61, 62	13
3.2.	Modele BOC, BOY, BON	14
3.3.	Modele B3C, B2N	15
3.4.	Modele GOC, GON	16
4.	Uchwyty do drzwi przesuwnych	
4.1.	Uchwyty okrągłe	17
4.2.	Uchwyty owalne	18
4.3.	Uchwyty kwadratowe	19
5.	Zamki mechaniczne do drzwi wewnętrznych	
5.1.	B-SOFT	20
5.2.	B-SWEET	21
6.	Akcesoria dodatkowe	22

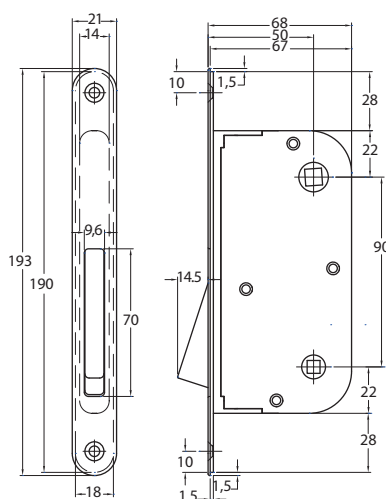


## Zamki magnetyczne model B-ONE komplet z blachą regulowaną

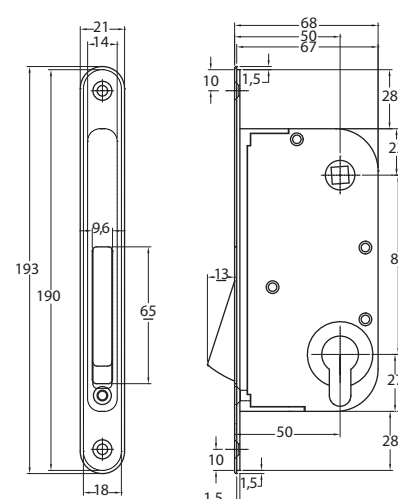
**BB**



**WC**



**PZ**

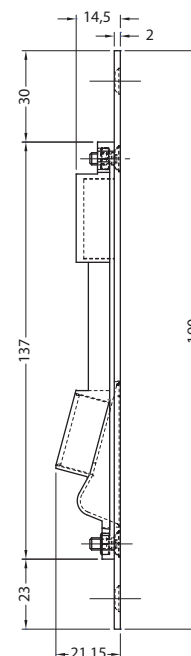


- zastosowanie: do drzwi drewnianych bezprzylgowych
- materiał:
  - czoło zamka: cynkał;
  - zapadka: tworzywo sztuczne;
  - obudowa zamka: tworzywo sztuczne;
  - blacha regulowana: cynkał z wypełnieniem z tworzywa sztucznego
  - zapadka i obudowa zamka: tworzywo sztuczne
- czoło zamka: zaokrąglone
- orzech klamki: 8 mm, blokada WC 6 mm
- rozstaw zamka: BB - 70/90 mm; PZ - 85 mm; WC-70/90 mm
- dornmass: 50 mm

### Zakres dostawy

- 1 zamek wpuszczany
- 1 klucz (wersja BB)
- 1 blacha zaczepowa z regulacją 2mm

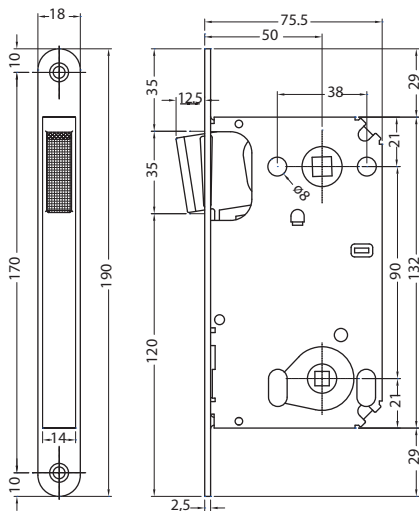
model	chrom polerowany	chrom satyna
BB	911.22.492	911.22.493
WC 6 mm	911.22.496	911.22.497
PZ	911.22.494	911.22.495



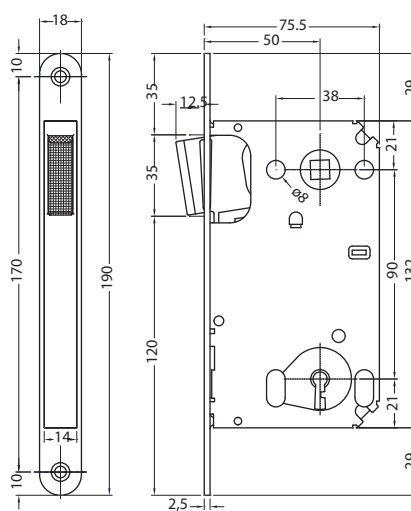


## Zamek magnetyczny B-TWO

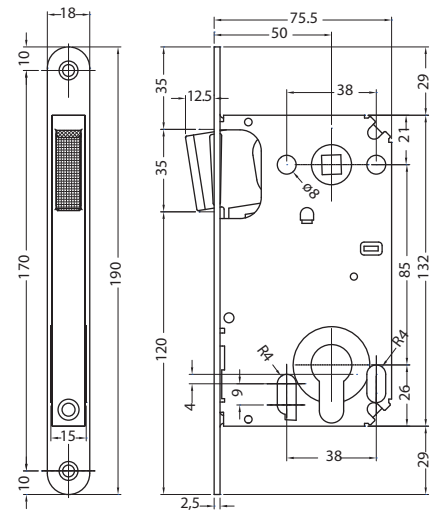
**BB**



**WC**



**PZ**



- zastosowanie: do drzwi drewnianych bezprzylgowych
- materiał: obudowa zamka, czoło zamka - stal, zapadka - tworzywo sztuczne
- czoło zamka: zaokrąglone
- orzech klamki: 8 mm, blokada WC 6 mm
- rozstaw zamka: BB, WC - 90 mm, PZ - 85 mm
- dornmass: 50 mm

### Zakres dostawy

1 zamek wpuszczany  
1 klucz (wersja BB)

model	chrom polerowany	chrom satyna	mosiądz polerowany	ciemny brąz
BB	911.23.469	911.23.472	911.23.475	911.23.478
WC 6 mm	911.23.471	911.23.474	911.23.477	911.23.480
PZ	911.23.470	911.23.473	911.23.476	911.23.479

## Blacha zaczepowa



chrom  
polerowany



mosiądz  
polerowany



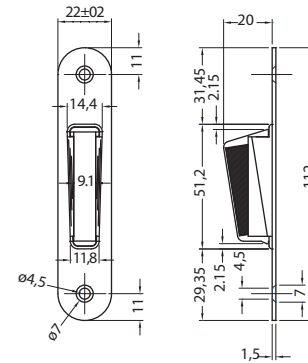
chrom  
satyna



ciemny  
brąz

- zastosowanie: do ościeżnic drewnianych, drzwi bezprzylgowych
- materiał: stal z wypełnieniem z tworzywa sztucznego

model	chrom polerowany	chrom satyna	mosiądz polerowany	ciemny brąz
blacha zaczepowa	911.39.804	911.39.805	911.39.806	911.39.807



## Blacha zaczepowa z regulacją



chrom  
polerowany



mosiądz  
polerowany



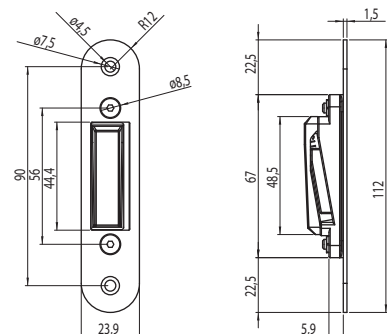
chrom  
satyna



ciemny  
brąz

- zastosowanie: do ościeżnic drewnianych, do drzwi bezprzylgowych
- materiał: cynkał z wypełnieniem z tworzywa sztucznego

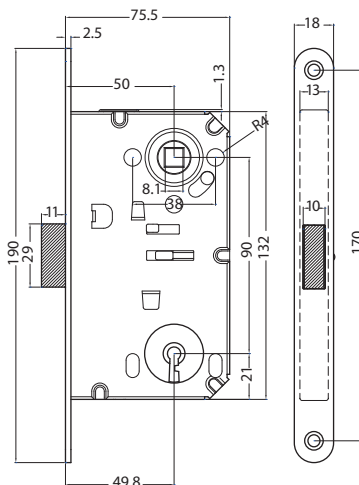
model	chrom polerowany	chrom satyna	mosiądz polerowany	ciemny brąz
blacha zaczepowa	911.39.801	911.39.802	911.39.803	911.39.749



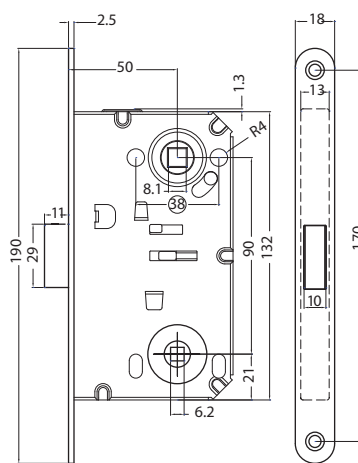


## Zamek magnetyczny B-FOUR

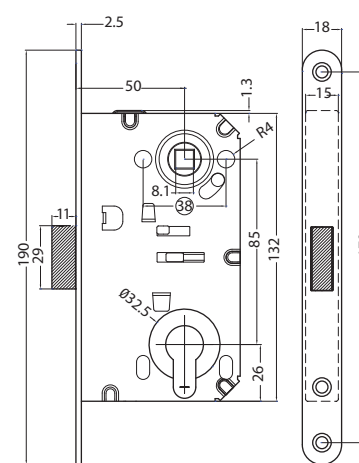
**BB**



**WC**



**PZ**



- zastosowanie: do drzwi drewnianych przylgowych lub bezprzylgowych
- materiał: czoło zamka, obudowa zamka: stal, zapadka: tworzywo sztuczne
- czoło zamka: zaokrąglone
- orzech klamki: 8mm, blokada WC 6mm
- rozstaw zamka: BB, WC - 90 mm; PZ - 85 mm
- dornmass: 50 mm

### Zakres dostawy

1 zamek wpuszczany  
1 klucz (wersja BB)

model	chrom polerowany	chrom satyna
BB	911.22.562	911.22.563
WC 6 mm	911.22.566	911.22.567
PZ	911.22.564	911.22.565

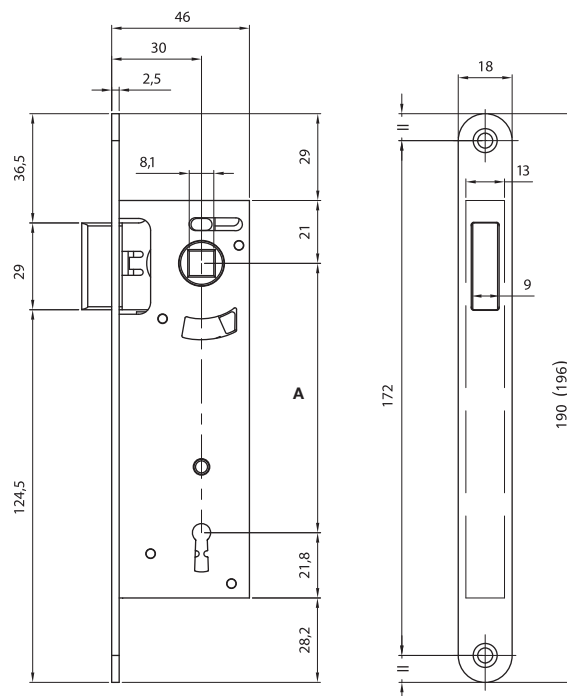


## Zamek magnetyczny B-FIVE

BB, WC, PZ



A		90 mm
		90 mm
		85 mm



- zastosowanie: do drzwi drewnianych i aluminiowych, montaż z blachą zaczepową do zamka B-Four
- materiał: czoło zamka: stal nierdzewna; zapadka: tworzywo sztuczne; obudowa zamka: stal zaokrąglone
- czoło zamka: zaokrąglone
- orzech klamki: 8 mm, blokada WC 6 mm
- rozstaw zamka A: BB, WC - 90 mm; PZ - 85 mm
- dornmass: 30 mm

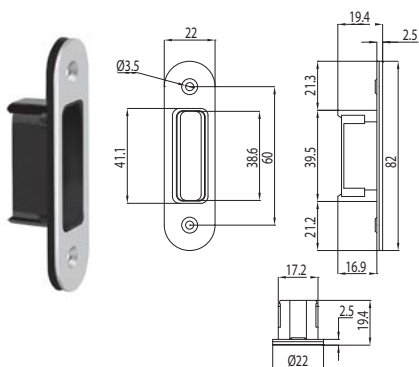
model

Produkt dostępny na zamówienie

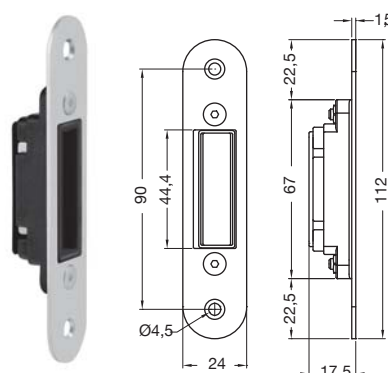
### Zakres dostawy

- 1 zamek wpuszczany
- 1 klucz (wersja BB)

### Blacha zaczepowa do zamka B-FOUR bez regulacji



### Blacha zaczepowa do zamka B-FOUR i B-FIVE z regulacją



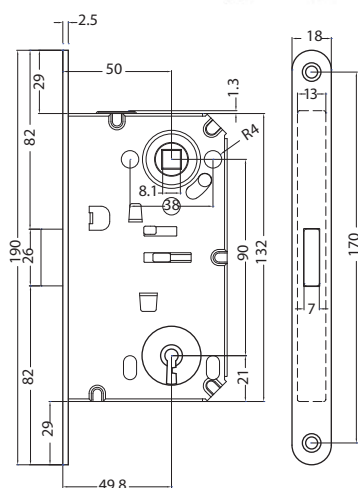
model	chrom polerowany	chrom satyna	mosiądz polerowany	ciemny brąz
blacha zaczepowa do zamka B-FOUR bez regulacji	911.22.536	911.22.537		
blacha zaczepowa do zamka B-FOUR i B-FIVE z regulacją	911.39.947	911.39.946	911.39.945	911.39.948

- zastosowanie: do ościeżnic drewnianych lub aluminiowych
- materiał: czoło stal, wypełnienie tworzywo sztuczne

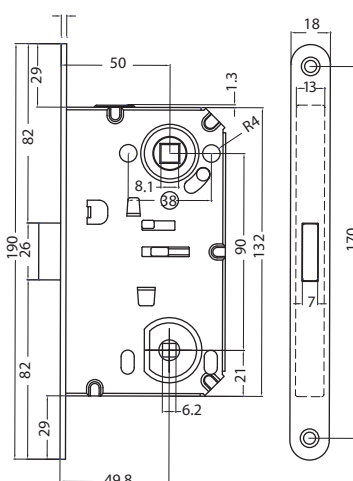


## Zamek magnetyczny B-SLIM

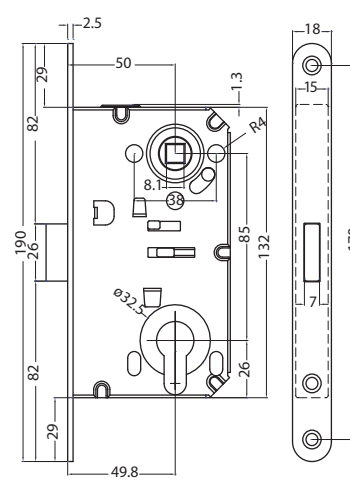
**BB**



**WC**



**PZ**

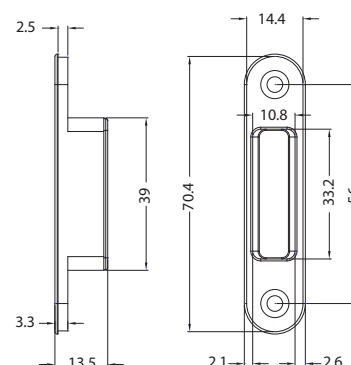
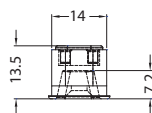


- zastosowanie: do drzwi drewnianych przylgowych lub bezprylgowych
- materiał: czoło zamka: stal nierdzewna, zapadka: tworzywo sztuczne, obudowa zamka: stal
- czoło zamka: zaokrąglone
- średnica trzpienia klamki: orzech klamki: 8 mm, blokada WC 6 mm
- rozstaw zamka: BB, WC - 90 mm; PZ - 85 mm
- dornmass: 50 mm

model	chrom satyna
BB	911.22.640
WC 6 mm	911.22.641
PZ	911.22.642

**Zakres dostawy**  
1 zamek wpuszczany  
1 klucz (wersja BB)

## Blacha zaczepowa do zamka B-SLIM



- zastosowanie: do ościeżnic drewnianych
- materiał: tworzywo sztuczne

model	szary mat
blacha zaczepowa do zamka B-SLIM	911.22.644

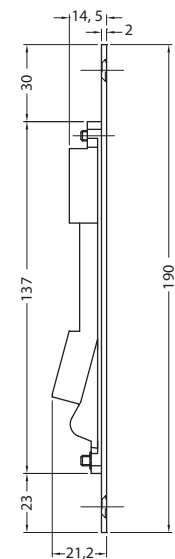
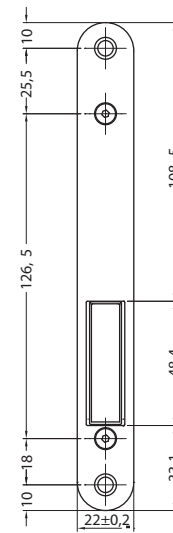
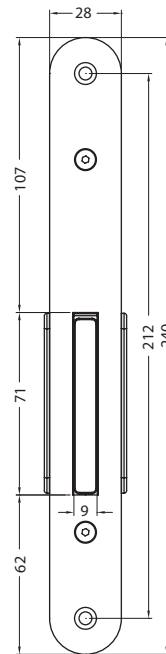
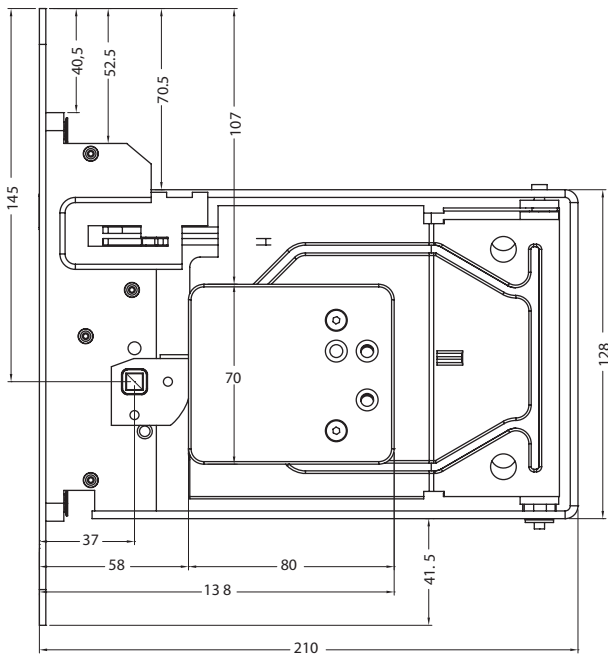


Zamek magnetyczny B-NO HA, komplet z blachą regulowaną

model 931 WC



model 932



- zastosowanie: do drzwi drewnianych, bezprzylgowych. Zastępuje zamek i pochwyt, licuje się z powierzchnią drzwi. Wersja WC wymaga zamontowania zamknięcia z trzpieniem 6 mm
- materiał: czoło zamka: aluminium, zapadka: tworzywo sztuczne, obudowa zamka: stal
- czoło zamka: zaokrąglone

**Zakres dostawy**

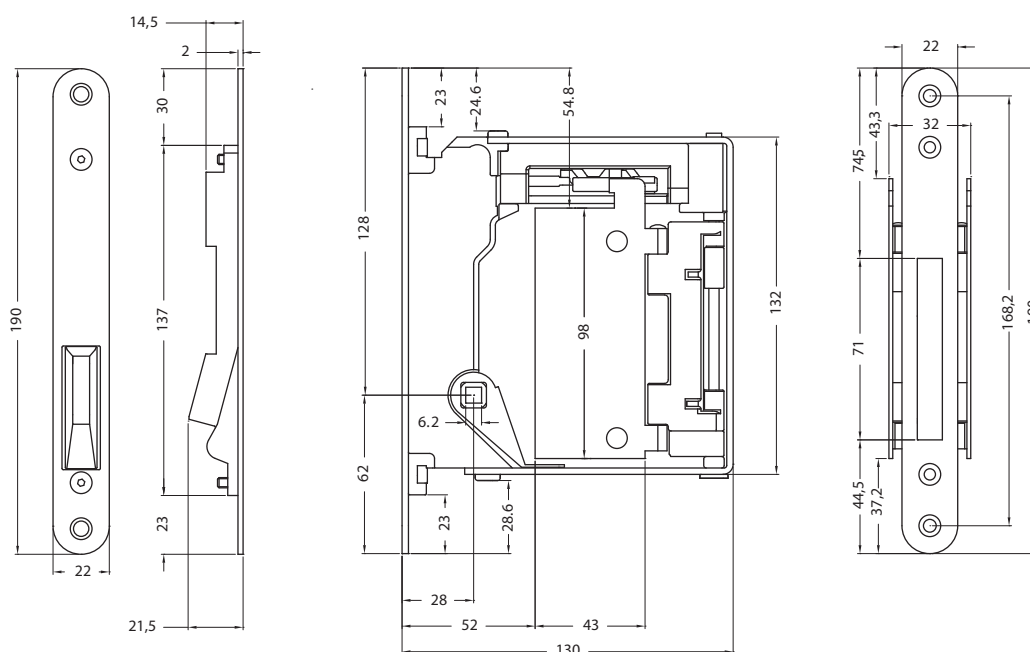
- 1 zamek wpuszczany
- 1 blacha zaczepowa

model	chrom satyna
931 WC	912.05.291
932	912.05.290

Zamek magnetyczny B-NO HA Mini, komplet z blachą regulowaną

model 937 WC

model 938



- zastosowanie: do drzwi drewnianych, bezprzylgowych. Zastępuje zamek i pochwyt, licuje się z powierzchnią drzwi. Wersja WC wymaga zamontowania zamknięcia z trzpieniem 6 mm
- materiał: czoło zamka: aluminium; zapadka: tworzywo sztuczne; obudowa zamka: stal
- czoło zamka: zaokrąglone

**Zakres dostawy**

- 1 zamki wpuszczany
- 1 blacha zaczepowa

model	chrom satyna
937 WC	912.05.293
938	912.05.292

## Zamek magnetyczny B-ALEX

**kaseta**



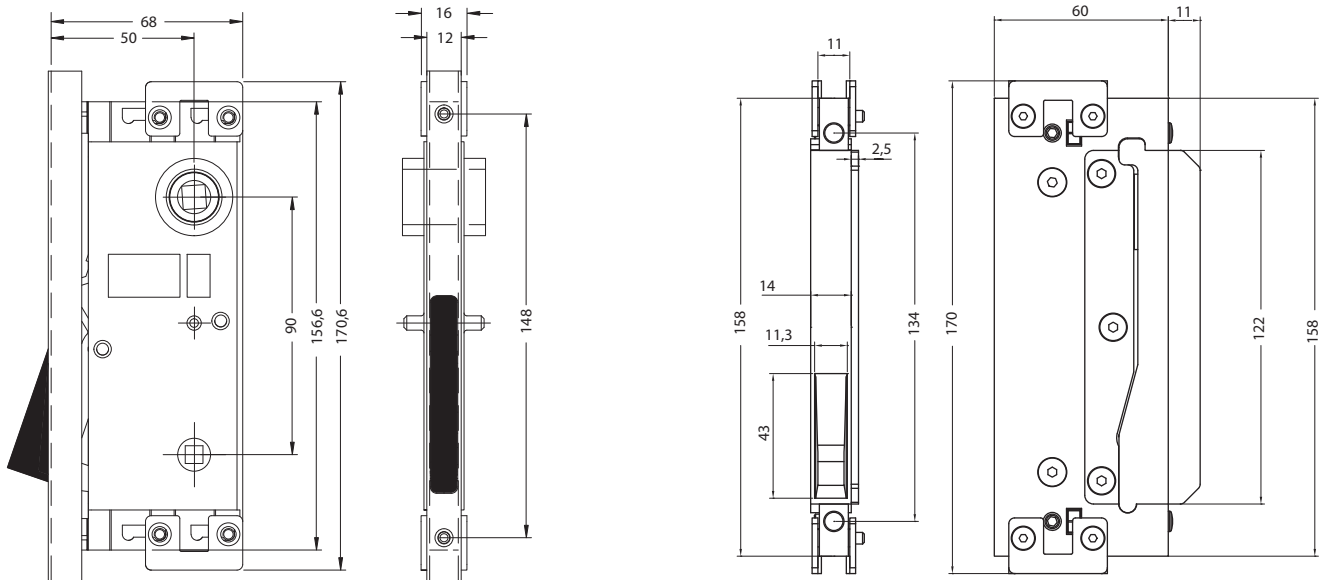
**przeciwkaseta**



**zawias**



**przeciwkaseta**



- zastosowanie: do drzwi szklanych, grubość szkła 8-10 mm
- materiał: osłona zamka: mosiądz
- orzech zamka: 8 mm, blokada WC 6 mm
- rozstaw zamka: BB, WC - 90 mm; PZ - 85 mm
- dornmass: 50 mm

### Zakres dostawy

1 zamek nakładany w wersji BB, PZ, WC

1 blacha zaczepowa bez regulacji (wersja ze strony 5) lub z regulacją 2 mm (wersja ze strony 3)  
opcjonalnie dostępne zestawy z przeciwkasetą lub przeciwkasetą i zawiasami

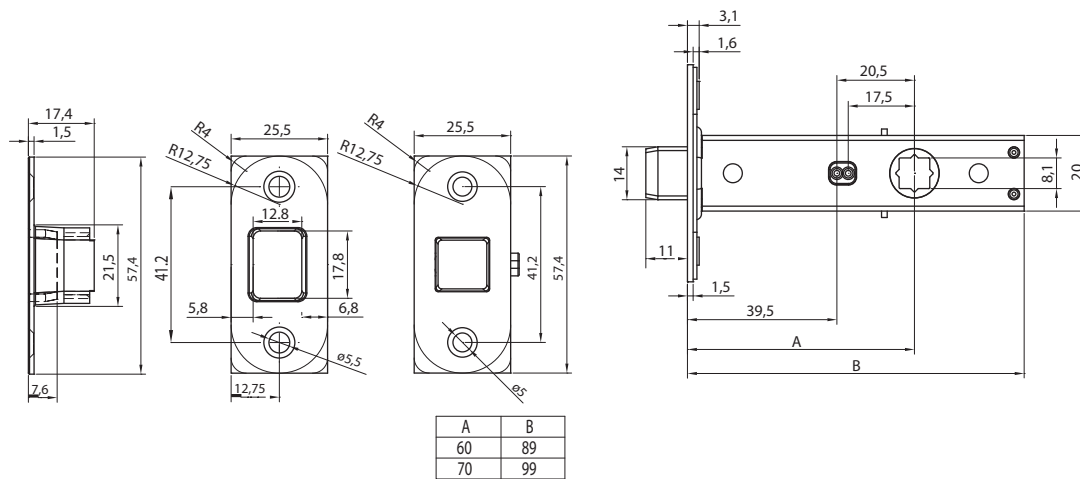
model	
B-ALEX	produkt dostępny na zamówienie

## Rygiel magnetyczny B-LATCH

### B-LATCH z blokadą



### B-LATCH



- zastosowanie: do drzwi drewnianych, bezprzylgowych. Wersja z funkcją blokady, z możliwością szybkiego odblokowania gałką.
- materiał: czoło: stal; zapadka: tworzywo sztuczne; obudowa: stal
- czoło rygla: zaokrąglone; kształt blachy zaczepowej prosty lub zaokrąglony - do wyboru
- orzech klamki: 8 mm
- rozstaw A: 60 / 70 mm - do wyboru

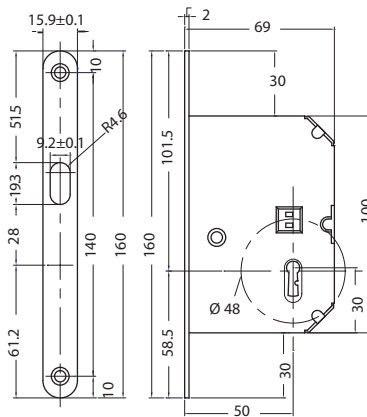
model	
B-LATCH	produkt dostępny na zamówienie

#### Zakres dostawy

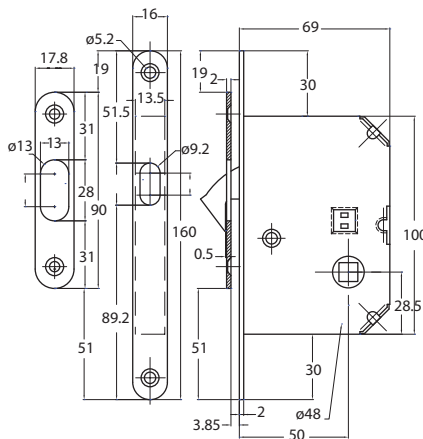
- 1 rygiel wpuszczany
- 1 blacha zaczepowa
- 1 trzpień w wersji z blokadą

## Zamki hakowe do drzwi przesuwnych

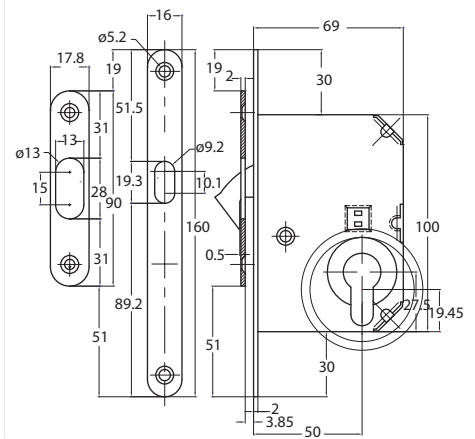
### model 60 BB



### model 61 WC



### model 62 PZ



- zastosowanie: do drzwi drewnianych przesuwnych
- materiał: czoło zamka, zapadka, obudowa i blacha zaczepowa: stal
- czoło zamka: zaokrąglone
- dornmass: 50 mm

#### Zakres dostawy

- 1 zamek hakowy
- 1 blacha zaczepowa
- 1 klucz (wersja BB)

model	chrom poler.	chrom satyna	mosiądz poler.	mosiądz mat	ciemny brąz
60 BB	911.26.374	911.26.375	911.26.376	911.26.377	911.26.378
61 WC 6 mm	911.26.384	911.26.385	911.26.386	911.26.387	911.26.388
62 PZ	911.26.379	911.26.380	911.26.381	911.26.382	911.26.383



## Zamki hakowe do drzwi przesuwnych z blachą zaczepową i okrągłymi uchwytami

### model BOC BB



### model BOY PZ



### model BON WC



- zastosowanie: do drzwi drewnianych przesuwnych
- materiał: czoło zamka, zapadka, obudowa i blacha zaczepowa: stal
- czoło zamka: zaokrąglone
- dornmass: 50 mm

#### Zakres dostawy

- 1 zamek hakowy
- 1 blacha zaczepowa
- 2 uchwyty okrągłe
- 1 klucz (wersja BB)
- 1 zestaw montażowy i uchwyt czółowy (wersja WC)

model	chrom poler.	chrom satyna	mosiądz poler.	ciemny brąz	mosiądz mat
model BOC BB	911.26.389	911.26.390	911.26.391	911.26.392	911.26.393
model BON WC 6 mm	911.26.399	911.26.400	911.26.401	911.26.402	911.26.403
model BOY PZ	911.26.394	911.26.395	911.26.396	911.26.397	911.26.398



## Zamki hakowe do drzwi przesuwnych z blachą zaczepową i owalnymi uchwytami

### model B3C BB



### model B2N WC



- zastosowanie: do drzwi drewnianych przesuwnych
- materiał: czoło zamka, zapadka, obudowa i blacha zaczepowa: stal
- czoło zamka: zaokrąglone
- dornmass: 50 mm

#### Zakres dostawy

- 1 zamek hakowy
- 1 blacha zaczepowa
- 2 uchwyty owalne
- 1 klucz (wersja BB)
- 1 trzpień 8 mm (wersja WC)

model	chrom poler.	chrom satyna	mosiądz poler.	ciemny brąz	mosiądz mat
B3C BB	911.26.404	911.26.405	911.26.406	911.26.407	911.26.408
B2N WC 8 mm	911.26.460	911.26.461	911.26.462	911.26.463	911.26.464



**Zamki hakowe, do drzwi przesuwnych z blachą zaczepową i okrągłymi uchwytami**  
**model GOC BB**



**model GON WC**



- zastosowanie: do drzwi drewnianych przesuwnych
- materiał: czoło zamka, zapadka, obudowa i blacha zaczepowa: stal  
zapadka: tworzywo sztuczne
- czoło zamka: zaokrąglone
- dornmass: 50 mm

**Zakres dostawy**

- 1 zamek hakowy
- 1 blacha zaczepowa
- 2 uchwyty okrągłe
- 1 klucz (wersja BB)
- 1 zestaw montażowy
- 1 uchwyt czołowy (wersja WC)

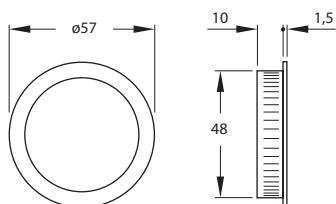
model	chrom polerowany	chrom satyna	mosiądz polerowany
GOC BB	911.26.271	911.26.272	911.26.273
GON WC 6 mm	911.26.274	911.26.275	911.26.276



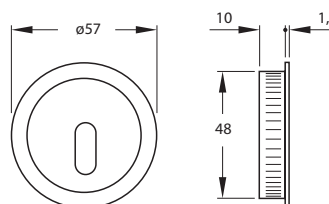


## Uchwyty okrągłe do drzwi przesuwnych

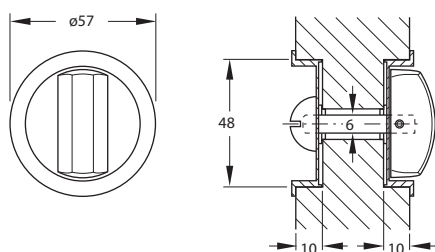
### model MTS pełny



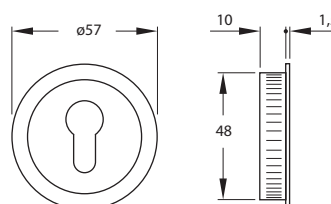
### model MTC BB



### model MTN WC



### model MTY PZ



- zastosowanie: do drzwi drewnianych przesuwnych
- materiał: mosiądz
- średnica uchwyty: 57 mm

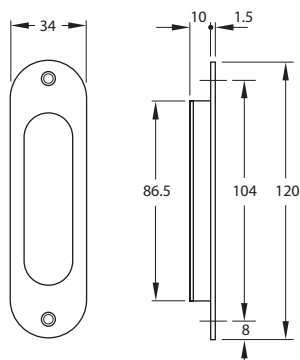
#### Zakres dostawy

2 uchwyty  
1 trzpień (MTN, WC)

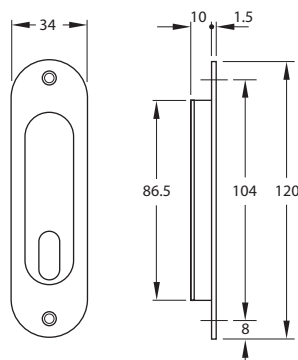
model	chrom poler.	chrom satyna	mosiądz mat.	mosiądz poler.	ciemny brąz
MTS pełny	901.05.102	901.05.104	901.05.105	901.05.108	901.05.101
MTC BB	901.05.112	901.05.114	901.05.115	901.05.118	901.05.111
MTY PZ	901.05.122	901.05.124	901.05.125	901.05.128	901.05.121
MTN WC 6 mm	901.05.132	901.05.134	901.05.135	901.05.138	901.05.131

## Uchwyty owalne do drzwi przesuwnych

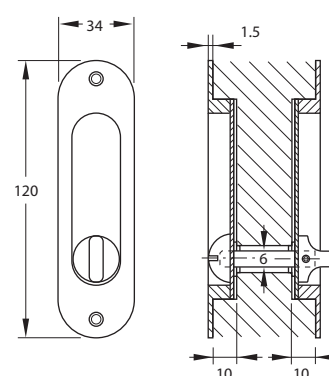
### model MOS pełny



### model MOC BB



### model MON WC



- zastosowanie: do drzwi drewnianych przesuwnych
- materiał: mosiądz
- wymiary uchwyty: 34 x 120 mm

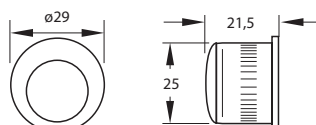
#### Zakres dostawy

- 2 uchwyty
- 4 wkręty
- 1 trzpień 6 mm (wersja MON, WC)

model	chrom poler.	chrom satyna	mosiądz mat.	mosiądz poler.	ciemny brąz
MOS pełny	901.05.142	901.05.144	901.05.145	911.05.148	901.05.141
MOC BB	901.05.152	901.05.154	901.05.155	911.05.158	901.05.151
MON WC 6 mm	901.05.172	901.05.174	901.05.175	911.05.178	901.05.171

## Uchwyt czołowy (naparstek) do drzwi przesuwnych

### model MTT

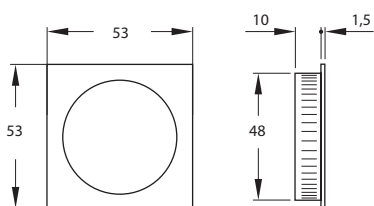


- zastosowanie: do drzwi drewnianych przesuwnych
- materiał: mosiądz
- średnica uchwyty: 29 mm

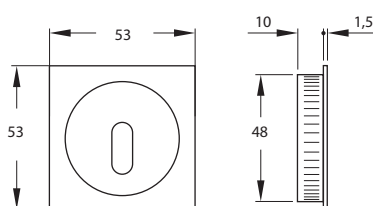
model	chrom polerowany	chrom satyna	mosiądz polerowany	mosiądz mat
MTT	901.05.180	901.05.184	901.05.188	901.05.185

## Uchwyty kwadratowe do drzwi przesuwnych

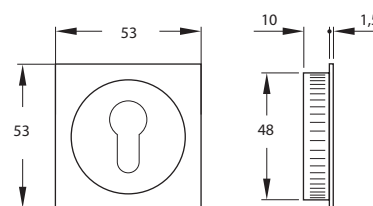
### model MQS pełny



### model MQC BB



### model MQY PZ



- zastosowanie: do drzwi drewnianych przesuwnych
- materiał: mosiądz
- wymiary uchwyty: 53 x 53 mm

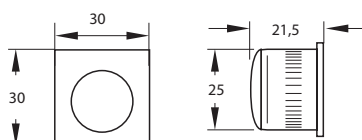
#### Zakres dostawy

2 uchwyty

model	chrom polerowany	chrom satyna	mosiądz polerowany	ciemny brąz
MQS pełny	901.00.042	901.00.044	901.00.041	901.00.049
MQC BB	901.00.052	901.00.054	901.00.051	901.00.059
MQY PZ	901.00.062	901.00.064	901.00.061	901.00.069

## Uchwyt czołowy, kwadratowy (naparstek) do drzwi przesuwnych

### MQT



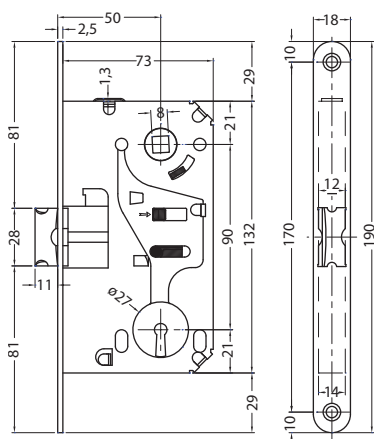
- zastosowanie: do drzwi drewnianych bezprzylgowych
- materiał: mosiądz
- wymiary uchwyty: 30 x 30 mm

model	chrom polerowany	chrom satyna	mosiądz polerowany	ciemny brąz
MQT	901.00.032	901.00.034	901.00.031	901.00.039

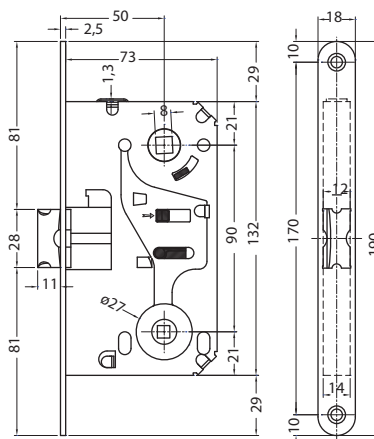


## Zamek B-SOFT, lewy/prawy z możliwością przestawienia

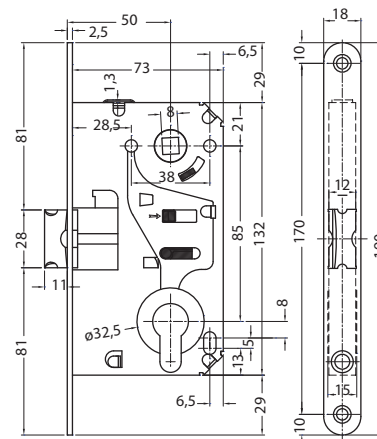
**BB**



**WC**



**PZ**



- zastosowanie: do drzwi drewnianych przylgowych lub bezprzylgowych, prawy/lewy z możliwością przestawienia
- materiał: czoło i obudowa zamka: stal; zapadka: cynkał
- czoło zamka: zaokrąglone
- orzech klamki: 8 mm, blokada WC 6 mm
- zapadka: blokowana po przekręceniu klucza lub zamknięcia WC
- rozstaw zamka: BB, WC - 90 mm, PZ - 85 mm
- dornmass: 50 mm

### Zakres dostawy

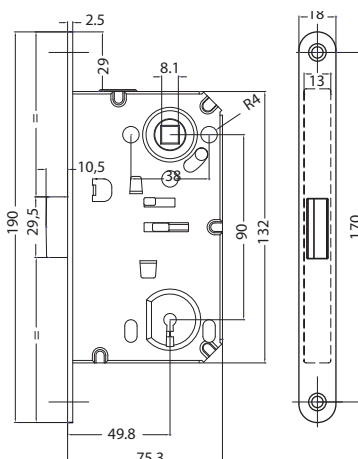
- 1 zamek wpuszczany
- 1 klucz (wersja BB)

model	chrom satyna
BB	911.23.372
WC 6 mm	911.23.374
PZ	911.23.373

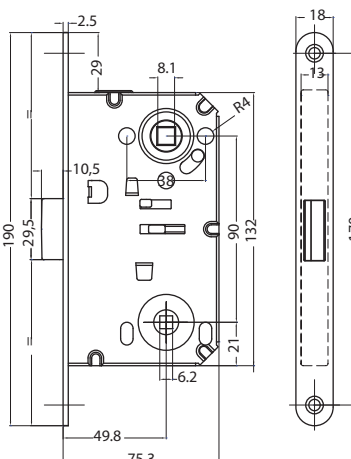


## Zamek B-SWEET, lewy/prawy z możliwością przestawienia

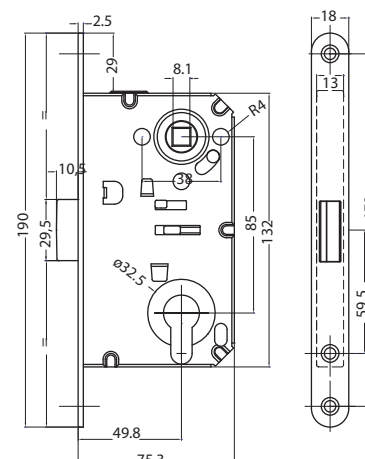
**BB**



**WC**



**PZ**



- zastosowanie: do drzwi drewnianych przylgowych lub bezprzylgowych, prawy/lewy z możliwością przestawienia
- materiał: czoło i obudowa zamka: stal; zapadka: tworzywo sztuczne
- czoło zamka: zaokrąglone
- orzech klamki: 8 mm, blokada WC 6 mm
- rozstaw zamka: BB, WC - 90mm; PZ - 85mm
- zapadka: blokowana po przekręceniu klucza lub zamknięcia WC
- dornmass: 50 mm

### Zakres dostawy

- 1 zamek wpuszczany
- 1 Klucz (wersja BB)

model	chrom polerowany	chrom satyna	mosiądz polerowany
BB	911.23.500	911.23.501	911.23.502
WC 6mm	911.23.506	911.23.507	911.23.508
PZ	911.23.503	911.23.504	911.23.505



## Klucz pokojowy nr 8



- zastosowanie: do zamków BB Bonaiti
- materiał: nikiel

### Zakres dostawy

1 klucz

model	nikiel
klucz pokojowy	911.61.097



Dystrybucja:

**OKUCIA.NET**

**Czeremchowa 26G**

**03-159 Warszawa**

**tel. +48 508 311 919**

*www.okucia.net*

*biuro@okucia.net*